



Skrutkové kompresory SCR-PM

príkony 22-75 kW

SCR - inovatívne a kvalitné kompresory



Značka SCR patrí už viac ako 20 rokov medzi popredných svetových výrobcov skrutkových kompresorov predovšetkým vďaka vlastnému vývoju a konštrukcii, používaniu vyspelých technológií a najmä jedinečným konštrukčným riešeniam, ktoré ocenia zákazníci na celom svete, ktorí hľadajú stroje s modernou koncepciou a vysokou energetickou efektívnosťou.

Od roku 2018 je firma SCR súčasťou japonského koncernu ANEST IWATA, ktorý prináša do portfólia skrutkových kompresorov SCR predovšetkým tradičný japonský dôraz na organizáciu výroby, striktný systém riadenia a zaistenie kvality. Výsledkom syntézy koncepcií oboch firiem sú špičково navrhnuté stroje s unikátnymi benefitmi a nekompromisnou spoľahlivosťou.



HLAVNÉ BENEFITY

- ✓ energeticky úsporné stroje
- ✓ robustný skrutkový blok
- ✓ bezstratový priamy pohon 1 : 1
- ✓ PM-motor s efektívnosťou IE4
- ✓ plynulá regulácia otáčok
- ✓ jednotka s dotykovým displejom
- ✓ účinná separácia oleja < 3 ppm
- ✓ ventilátor s reguláciou otáčok
- ✓ minimálna údržba
- ✓ možnosť rozšírenej záruky 5 rokov



Kolko stojí elektrická energia?

So zvyšujúcimi sa cenami elektrickej energie rastú aj požiadavky po energetickej účinnosti kompresorov na výrobu stlačeného vzduchu v priemyselných podnikoch. V nasledujúcej tabuľke sú uvedené informatívne ročné náklady na prevádzku elektrických zariadení pri odoberanom príkone od 22 do 75 kW:

€/kWh	4 000 MH		6 000 MH		8 000 MH	
	3,00	3,50	3,00	3,50	3,00	3,50
22 kW	9.855 €	11.495 €	14.780 €	17.240 €	19.705 €	22.990 €
30 kW	13.435 €	15.675 €	20.150 €	23.510 €	26.870 €	31.345 €
37 kW	16.570 €	19.330 €	24.855 €	28.995 €	33.135 €	38.660 €
45 kW	20.150 €	23.510 €	30.225 €	35.265 €	40.300 €	47.015 €
55 kW	24.630 €	28.735 €	36.945 €	43.100 €	49.255 €	57.465 €
75 kW	33.585 €	39.180 €	50.375 €	58.770 €	67.165 €	78.360 €

Úsporné riešenia radu SCR-PM



Bez chodu naprázdno

Široký regulačný rozsah otáčok 75% pomocou frekvenčného meniča zamedzuje zbytočnej spotrebe energie na chod bez záťaže.



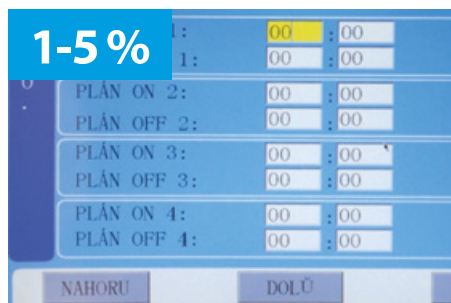
Bezstratový prevod

Priame spojenie medzi skrutkovým blokom a motorom nemá žiadne straty, ktoré nájdete v rôznej miere pri ostatných typoch prevodov.



Žiadny zbytočný tlak

Riadiaca jednotka SCR9000 umožňuje nastaviť iba taký tlak, aký je treba. 1 bar zbytočne vysokého tlaku zodpovedá zhruba 7 % energie.



Eliminácia spotreby únikov

Softvér stroja umožňuje nastaviť precízny týždenný plán s plánovanými odstavkami, aby sa zamedzilo výrobe vzduchu na pokrytie únikov, napr. cez víkend a 4 tlakové pásma pre precízne nastavenie výstupného tlaku.



Účinné motory IE4

Najmodernejšia generácia elektrických motorov s permanentnými magnetmi znižuje oproti štandardom IE2 náklady na energiu o niekoľko percent.



Moderné chladenie

Rovnako chod ventilátora na chladenie je plynule regulovaný na dosiahnutie ešte vyšších úspor. Pokiaľ nie je potrebné, nie je ventilátor v chode a nespotrebuje žiadnu energiu navyše.

Konštrukčné usporiadanie



- | | | |
|--------------------|----------------------------|-------------------------|
| 1 skrutkový blok | 5 olejový zásobník | 9 riadiaca jednotka |
| 2 elektromotor | 6 chladič vzduchu a oleja | 10 frekvenčný menič |
| 3 vzduchový filter | 7 ventilátor | 11 elektrický rozvádzač |
| 4 sacia klapka | 8 ventil minimálneho tlaku | 12 výstup vzduchu |

Dodávané prevedenia

Kompresory z radu SCR-PM sú k dispozícii s celkom šiestimi menovitými príkonmi elektromotorov a pokrývajú pásmo 22-75 kW. Všetky veľkosti je možné dodať v troch modifikáciách, odlišných maximálnym výstupným tlakom 7, 8 alebo 10 bar. V rade SCR-PM nájdete optimálne riešenie dodávky stlačeného vzduchu so spotrebou od 200 do 800 Nm³/h.



príkon 22-30 kW



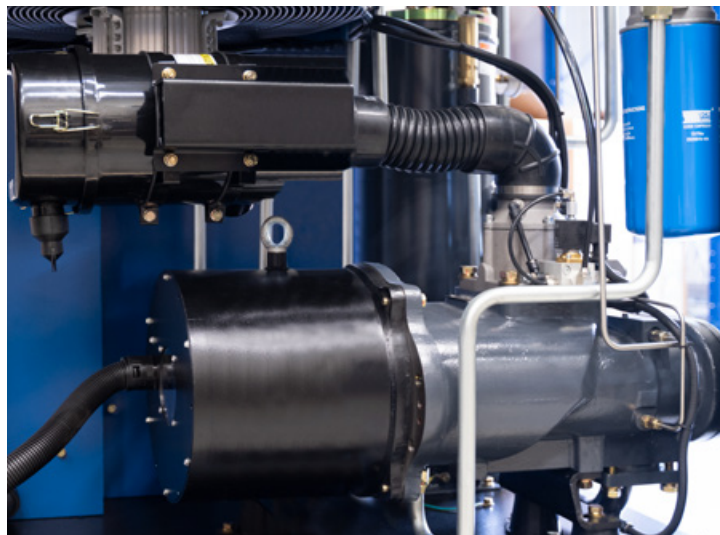
príkon 37-45 kW



príkon 55-75 kW

Bezstratový priamy pohon 1 : 1

Vďaka priamemu spojeniu skrutkového bloku s elektromotorom pracujú kompresory radu SCR-PM bez akýchkoľvek strát energie v prevodovom ústrojenstve. Oproti kompresorom s klinovými remeňmi, spojkou či prevodovkou tak odpadá akákoľvek údržba a okrem úspor na energiu ušetrí používateľ aj na servise stroja.



Kvalitné skrutkové bloky

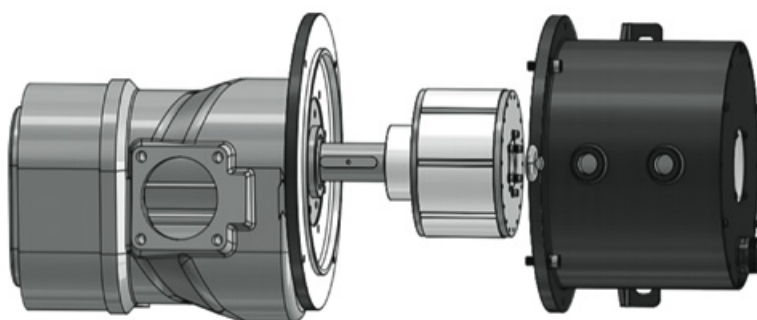
- ✓ technológia ALLY WIN vyvinutá v Nemecku
- ✓ značkové ložiská špičkovej kvality
- ✓ robustné rozmery
- ✓ dlhá životnosť
- ✓ vysoká efektívnosť stláčania vzduchu

**úspora
3 % energie**

PM-motor s efektívnosťou IE4

Rad kompresorov SCR-PM používa najmodernejšiu technológiu olejom mazaných motorov s permanentnými magnetmi, ktoré majú vďaka svojej konštrukcii extrémnu účinnosť, ktorá prekoná požiadavky účinnosti IE4 podľa normy IEC EN 60034 a preyšujú v priemere o 3 % bežné motory s účinnosťou IE2 používané ako štandardné riešenie u kompresorov s reguláciou otáčok.

- ✓ vysoká účinnosť IE4
- ✓ kompaktné rozmery
- ✓ bez ložísk
- ✓ olejové chladenie
- ✓ el. krytie IP65 - prachotesné
- ✓ PTC teplotná ochrana



Príkon KW	Motor SCR-PM2	Efektívnosť IE4	Efektívnosť IE3	Efektívnosť IE2
22	96,0 %	94,5 %	93,0 %	91,6 %
30	95,8 %	94,9 %	93,6 %	92,3 %
37	95,6 %	95,2 %	93,9 %	92,7 %
45	95,8 %	95,4 %	94,2 %	93,1 %
55	96,0 %	95,7 %	94,6 %	93,5 %
75	96,1 %	96,0 %	95,0 %	94,0 %

Moderná elektronická riadiaca jednotka

Ovládanie kompresorov radu SCR-PM zaisťuje moderná elektronická riadiaca jednotka SCR9000 disponujúca jednoduchým ovládaním pomocou farebného 7" dotykového displeja alebo pomocou ôsmich navigačných tlačidiel. Jednotka SCR9000 disponuje mnohými užitočnými funkciami na sledovanie stavu kompresora, možnosťami prevádzkových a servisných nastavení a potrebnými alarmami.



Možnosti jednotky SCR9000

- ✓ farebný dotykový displej
- ✓ obrazovka 7"
- ✓ čeština a ďalších 5 jazykov
- ✓ meranie spotreby energie
- ✓ riadenie siete až 16 kompresorov
- ✓ komunikácia Modbus RS485
- ✓ 4 tlakové pásma
- ✓ týždenné plánovanie chodu
- ✓ automatický reštart

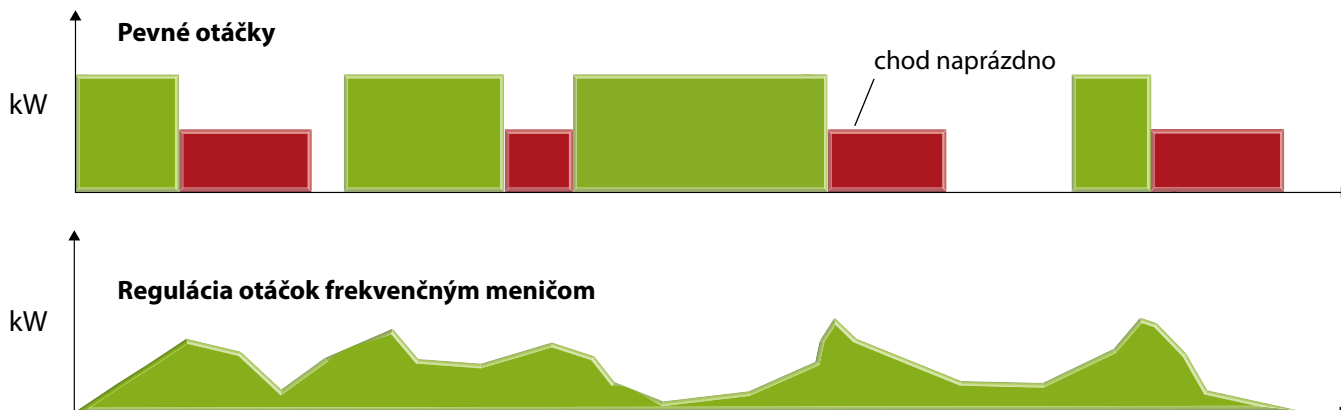
Riadenie siete kompresorov

Pokiaľ je v kompresorovej miestnosti nainštalovaných niekoľko skrutkových kompresorov SCR, je možné pomocou káblov ľahko prepojiť ich riadiace jednotky SCR9000 a zaisťiť komplexné riadenie celej siete a to s minimálnymi nákladmi na inštaláciu. Softvér v jednotke SCR9000 umožňuje zaisťiť vzájomné riadenie siete až so 16 strojmi a to na základe systému ovládania master-slave a bez ohľadu na spôsob riadenia chodu jednotlivých strojov.



Regulácia otáčok frekvenčným meničom

Tradičné kompresory s pevnými otáčkami sú riadené v pracovných cykloch, kedy kompresor pracuje striedavo v chode v záťaži, v chode naprázdno alebo je zastavený. Ihneď po naštartovaní je započaté stláčanie vzduchu a hlavný motor je v záťaži. Po dosiahnutí potrebného tlaku dochádza k prepnutiu do chodu naprázdno, kedy kompresor nevyrába vzduch, ale motor stále otáča vo voľnobehu skrutkovým blokom a potrebuje energiu. Chod naprázdno na jednu stranu uľahčuje ďalší prípadný rozbeh stroja, avšak počas niekoľkých desiatok sekúnd dochádza k zbytočnej spotrebe energie, ktorá dosahuje spravidla desiatky percent celkovo spotrebovanej energie. Čím je spotreba vzduchu menšia, tým viac rastie pomer chodu naprázdno a otvára sa priestor na dosiahnutie výrazných úspor na cene vyrobeného vzduchu a prevádzkových nákladoch spojených s kompresorom.



Frekvenčné meniče na kompresoroch SCR-PM

Kompresory SCR-PM sú vybavené špičkovými frekvenčnými meničmi INOVANCE, ktoré umožňujú udržiavať potrebný výstupný tlak a prispôbujú rýchlosť otáčok pohonného zariadenia okamžitým potrebám dodávky stlačeného vzduchu. Vďaka tomuto modernému systému riadenia chodu kompresora je výrazne eliminovaný chod naprázdno a dochádza k úsporám na energiách v desiatkach percent. Ďalšiu redukciu nákladov je možné ľahko dosiahnuť rýchlou zmenou nastavenia výstupného tlaku a regulačného tlakového pásma.

Okrem plynulej regulácie otáčok hlavného motora disponujú kompresory SCR-PM aj druhým frekvenčným meničom, ktorý zaisťuje reguláciu otáčok motora chladiaceho ventilátora. Týmto systémom sú v okamihu, keď je potrebné nižšie alebo žiadne chladenie oleja a výstupného vzduchu, zaistené ďalšie energetické úspory.

- 1 Frekvenčný menič pre hlavný motor
- 2 Frekvenčný menič motora ventilátora



Efektívne technické riešenia

Účinná separácia oleja

Skrotkové kompresory radu SCR-PM sú vybavené vysoko účinným systémom separácie oleja, ktorý zaisťuje perfektnú výstupnú kvalitu stlačeného vzduchu so špičkovým obsahom oleja <math>< 3\text{ ppm}</math>. Olej je odlučovaný trojstupňovým separačným systémom využívajúcim odstredivú silu, gravitačný efekt vo vertikálne orientovanom olejovom zásobníku a vysoko kvalitný separačný filter.

Rúrky namiesto hadíc

Všetky potrebné fluidné spojenia sú realizované pomocou kovových trubiek namiesto tradičných gumových hadíc. Vďaka tejto konštrukčnej zmene sa nemusíte obávať akýchkoľvek únikov oleja, rizika odstávky v dôsledku prasknutia hadice a navyše je touto cestou znížený vnútorný tlakový spád vďaka lepšiemu prúdeniu média hladším povrchom.

Veľkorysé chladenie stroja

Na chladenie oleja a výstupného vzduchu je použitý veľkoryso dimenzovaný kombinovaný chladič perfektne chladený pomocou efektívneho ventilátora s plynulou reguláciou otáčok. Vďaka použitému systému chladenia je možné kompresor prevádzkovať vo veľmi vysokých teplotách dosahujúcich až $+45^{\circ}\text{C}$. Riešenie chladenia sa taktiež podpisuje pod veľmi nízku výstupnú teplotu vzduchu, ktorá je vyššia iba do 10°C nad úroveň teploty vzduchu nasávaného do kompresora.



Kvalitné originálne diely & dostupný servis

Aby dosahoval kompresor neustáleho špičkového výkonu a bolo maximálne znížené riziko jeho havárie po celú dobu životnosti stroja, je nutné vykonávať údržbu kompresora v predpísaných intervaloch a výhradne pomocou originálnych náhradných dielov a mazív.

Ku každému kompresoru SCR-PM sú k dispozícii všetky potrebné náhradné diely, ktoré je možné ľahko vybrať podľa dodanej dokumentácie alebo podľa ich označenia priamo na diele umiestnenom v stroji.

Údržbu a servis kompresorov SCR-PM zaisťuje rozsiahla sieť servisných partnerov, tak aby boli všetky potrebné služby čo najľahšie a rýchlo k dispozícii bez zbytočných nákladov na výjazdy technikov.



Nízke náklady na údržbu

Koncept kompresorov SCR-PM umožňuje výrazné zníženie nákladov na vykonávanie pravidelnej údržby. Oproti tradičným kompresorom na trhu odpadá mnoho servisných úkonov, ako sú napríklad výmeny a napínanie klinových remeňov, výmeny gumových hadíc, údržba ložísk na hlavnom elektromotore alebo celého prevodového ústrojenstva.

Odpadajú tak náklady do zbytočne vymieňaných dielov a pokiaľ k celkom nízkym cenám náhradných dielov a olejov SCO pridáte tiež menej práce technikov, získate naozaj značné úspory na údržbe kompresora SCR-PM.

LACNEJŠIA ÚDRŽBA

- ✓ odpadajú výmeny a napínania klinových remeňov
- ✓ bez prasknutých a netesných hadíc
- ✓ žiadne výmeny ložísk motora
- ✓ bez údržby spojky alebo prevodovky

Predĺžená záruka 5 rokov

Sme si istí kvalitou technického riešenia kompresorov radu SCR-PM, použitými komponentmi a našim systémom kvality výroby. Všetkým zákazníkom preto ponúkame možnosť predĺženia štandardnej záručnej doby na 5 rokov formou príplatku k stroju. Naš koncept predĺženej záruky nie je obmedzený počtom prevádzkových hodín, nevyžaduje podpisy servisných zmlúv alebo skracovanie intervalov preventívnej údržby.



Technické údaje

Obj. č.	Príkon (kW)	Max. tlak (bar)	Výkon FAD (Nm ³ /h)		Výstup	Ventilácia (m ³ /h)	Hlučnosť db(A)
			min.	max.			
SCR-22/7PM	22	7	63	222	1"	5 400	66
SCR-22/8PM		8	62	216			
SCR-22/10PM		10	48	192			
SCR-30/7PM	30	7	78	312	1"	6 400	68
SCR-30/8PM		8	75	300			
SCR-30/10PM		10	66	252			
SCR-37/7PM	37	7	96	384	1 1/2"	7 000	72
SCR-37/8PM		8	96	378			
SCR-37/10PM		10	84	336			
SCR-45/7PM	45	7	110	438	1 1/2"	9 000	73
SCR-45/8PM		8	108	432			
SCR-45/10PM		10	108	426			
SCR-55/7PM	55	7	162	612	2"	15 600	75
SCR-55/8PM		8	150	606			
SCR-55/10PM		10	126	504			
SCR-75/7PM	75	7	210	798	2"	15 600	76
SCR-75/8PM		8	192	774			
SCR-75/10PM		10	174	708			

Výkon FAD je meraný podľa normy ISO 1217 a je uvedený pre maximálny tlak daného modelu; ďalšie hodnoty výkonu FAD pri rôznych frekvenciách a tlakoch nájdete v technických listoch na vyžiadanie.

Hlučnosť je uvedená vo vzdialenosti 1 m od stroja.



Rozmery a hmotnosti

Príkon (kW)	Dĺžka (mm)	Hĺbka (mm)	Výška (mm)	Hmotnosť (kg)
22	1 200	800	1 100	450
30	1 200	800	1 100	510
37	1 300	900	1 270	680
45	1 300	950	1 370	730
55	1 800	1 200	1 550	1 230
75	1 800	1 200	1 550	1 280

Dovozca kompresorov SCR
pre Českú a Slovenskú republiku:



VSK Profi, s.r.o.
Hřbitovní 1324/27a
312 00 Plzeň - Doubravka

T +420 377 152 230
+420 377 152 211

E info@scr-kompresory.cz

Váš odborný predajca: